

***ViVa Screen* HD<sup>®</sup>**  
by exco s.r.l.

PELLICOLA FOIL

# ViVa Screen HD<sup>®</sup> FOIL

Grazie per aver acquistato uno schermo ViVa Screen HD<sup>®</sup>.

La pellicola **ViVa Screen HD<sup>®</sup>** garantisce un'**altissima risoluzione** dell'immagine. Lo si può notare con proiettori di bassa ed alta gamma, perché i particolari più piccoli delle immagini e i dati proiettati sono nitidi, precisi e senza sbavature. Questo consente di poter avere un dettaglio ineguagliabile!

Dai test risulta che la pellicola diffonde uniformemente l'immagine proiettata attraverso la superficie di osservazione per darvi una qualità stupefacente **fino e oltre 2.540 linee di risoluzione**.

Assicuriamo quindi che tutti i nostri modelli sono utilizzabili per le immagini **HDTV (alta definizione)** nei vari standard mondiali.

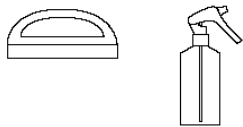
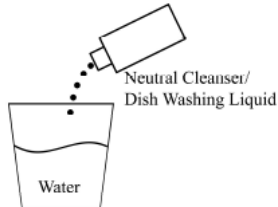
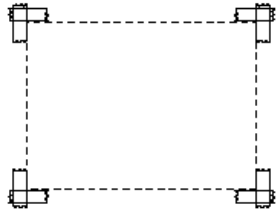
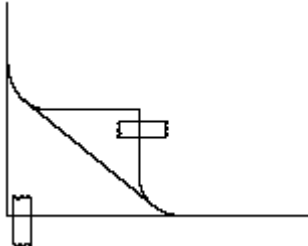
## DISIMBALLO DELLO SCHERMO

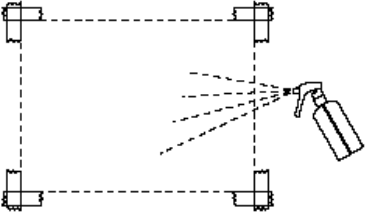
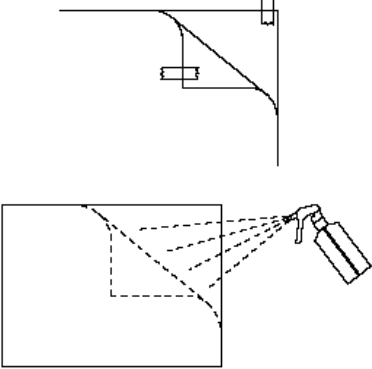
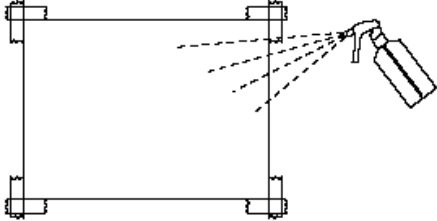
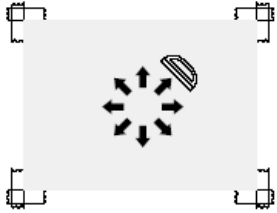
Assicurarsi che nessuna parte dello schermo sia stata danneggiata durante il trasporto.

**Attenzione:** si raccomanda di non usare taglierini o oggetti appuntiti per aprire l'imballo contenente la pellicola per la proiezione!

1. Per aprire l'imballo, togliere i tappi alle estremità del tubo.
2. Estrarre con cura il ViVa Screen HD<sup>®</sup> Foil.
3. Togliere il nastro adesivo dall'imballo del ViVa Screen HD<sup>®</sup> Foil, avendo cura di srotolare la pellicola su una superficie piana, evitando piegature.

## INSTALLAZIONE

|  |   |
|--|---|
| <p>Tools for installations</p> <ul style="list-style-type: none"> <li>- rubber spatula(soft rubber)</li> <li>- sprayer</li> <li>- neutral cleanser</li> <li>- water</li> <li>- measure</li> </ul> <p>It is a standard about 15 ~ 20 drops to 1-Liter water. Adjust to make smoother installation. Installation to Glass may need less dish washing liquid. Dry environment may need some more.</p>   |  |
| <ol style="list-style-type: none"> <li>1. Clean the surface up on the glass window/acrylic plate(hereinafter referred to as "glass") where screen install. <ul style="list-style-type: none"> <li>- Spray well the water to glass surface for remove the dust and dirt on it.</li> <li>- Scrape out the water by rubber spatula.</li> </ul> </li> <li>2. Make the mark on the glass by something like masking tapes to the position where the screen putting.</li> </ol>   |  |
| <ol style="list-style-type: none"> <li>3. Confirm about adhesive surface side of the screen film. <ul style="list-style-type: none"> <li>- To see and make sure which is the separator and screen itself, put scotch tape to the screen film corner and remove just a little bit. Now you see thicker film(Screen itself) and thinner film(separator for protect adhesive surface).</li> <li>- Thicker film is the screen, do not touch its back side by your fingers there is sticky adhesive surface.</li> </ul> </li> </ol> |  |
| <ol style="list-style-type: none"> <li>4. Spray neutral cleanser contained water(15 ~ 20 drops to 1 litter water) to glass surface, and keep wet.</li> </ol>   |  |

|  |   |
|--|---|
| <p>5. Separator removing from the screen film and water spraying well simultaneously about adhesive surface.</p>   |    |
| <p>6. Put the screen to the glass in the position of installation and adjust the position to fit completely.<br/>Adhesive surface side should be down(face to glass).</p> <p>7. Spray neutral cleanser contained water(15 ~ 20 drops to 1 litter water) to screen surface(not adhesive side) too for smooth water &amp; air wiping/kicking out from the screen surface &amp; glass.</p>  |    |
| <p>8. Push out the water that is between screen &amp; glass to outside by using rubber spatula.</p> <ul style="list-style-type: none"> <li>- For smooth work of rubber spatula and to avoid damage the screen flm,</li> <li>it would be better to spray the water to screen surface well where the surface you rub by spatula.</li> <li>- Move the rubber spatula from the center to the edge of screen.</li> <li>- Take care about bubble not remaining in the screen.</li> <li>- Be careful not to scratch or crumple the screen.</li> </ul> |    |
| <p>9. Confirm about no bubble remaining the screen.</p> <ul style="list-style-type: none"> <li>- Incase there could not be take off the bubble, may be possible use needle to make really small hole for bubble air out.</li> </ul> <p>10. Take off all the masking tapes or scotch tapes used for marking the position.</p> <p>11. Wipe the screen surface with soft cloth and water and clean the nutral cleanser.</p> <p>12. Do not touch the screen 1~2 days till screen being completely dry.</p>   |  |

## UTILIZZO

Gli schermi sono indicati per utilizzi in ambienti interni con condizioni di temperatura (0 - 50 °C) ed umidità normali. Particolari precauzioni vanno adottate per utilizzi in ambienti esterni, soprattutto in riferimento alle condizioni di temperatura e polverosità degli stessi.

L' esposizione a temperature superiori ai 50 °C può provocare deformazioni permanenti alla planarità dello schermo.

Poiché il materiale di cui è composto ViVa Screen HD® tende a caricarsi elettrostaticamente, una presenza eccessiva di polveri nell' ambiente di proiezione può provocare un degrado delle qualità ottiche del telo a causa della deposizione delle polveri per attrazione elettrostatica.

**La non osservanza delle indicazioni sopra citate provoca l'immediata decadenza della garanzia.**

**La casa costruttrice declina ogni responsabilità per danni a persone o cose dovuti ad un uso improprio o ad un' errata installazione.**

## AVVERTENZE E PRECAUZIONI

ViVa Screen HD® Foil è un prodotto di alta tecnologia ad alta risoluzione ed ottimo guadagno: trattate lo schermo avendone la massima cura ! Quindi non va piegato e non vanno posti oggetti sulla superficie.

**La pellicola adesiva è applicabile una sola volta, ovvero monouso!**

La pulizia si effettua usando un panno soffice con normale acqua.

Si ricorda che per una maggiore sicurezza, soprattutto in caso di installazione prolungata nel tempo, è consigliata un'ispezione periodica degli elementi di fissaggio.

## GARANZIA

Gli schermi ViVa Screen HD® sono garantiti per un periodo di 12 mesi. La garanzia viene considerata valida dalla data del documento di acquisto.

La garanzia ViVa Screen HD® copre danni e mal funzionamenti risultanti dal normale utilizzo dei prodotti e la sostituzione gratuita dei pezzi che presentano difetti di costruzione, il servizio prevede il ritiro/consegna da parte di un corriere convenzionato a carico di EXCO S.r.l. (solo per la garanzia in Italia).

La garanzia decade in caso di uso ed installazione errata, per manomissione o riparazione da parte di persone non autorizzate dalla EXCO S.r.l. Sono escluse dalla garanzia le parti che presentano usura normale o usura dettata da particolari situazioni climatiche o ambientali. Non viene considerata coperta da garanzia la merce danneggiata da trasporti o manomissioni durante le movimentazioni.

Si richiede pertanto un accurato controllo durante il ritiro della merce.

Gli schermi inviati in riparazione non verranno accettati senza autorizzazione di rientro (RMA) da parte del personale di EXCO S.r.l. e senza idoneo imballaggio.

EXCO S.r.l. si riserva il diritto di verificare l'esistenza degli estremi per la validità della garanzia.

|                                   | Caratteristiche tecniche ViVa Screen HD® FOIL |
|-----------------------------------|---|
| <b>Guadagno</b>                   | 5,5   |
| <b>Risoluzione (linee/mm)</b>     | 50  |
| <b>Contrasto</b>                  | 650:1   |
| <b>Visibilità (H/V)</b>           | 80°/120°                                      |
| <b>Spessore (mm)</b>              | 0,185   |
| <b>Proprietà</b>                  | nessuna sensibilità a UVA e IR                |
| <b>Resistenza all'umidità (%)</b> | 0 - 100                                       |
| <b>Temperatura d'uso (°C)</b>     | 0 - 50  |